

Boie GmbH & Co. KG
Rudolf-Diesel-Str. 5a
D-82205 Gilching
Tel. +49 8105 215 100
Fax +49 8105 215 190
www.boie-systemtechnik.de
info@boie-systemtechnik.de



Bedienungsanleitung Drucktransmitter

Operating instructions pressure transmitter

Hydrolevel® LPK 121

SICHERHEITSHINWEISE

Der Drucktransmitter dient der Absolut- und Relativdruckmessung von Gasen, Dämpfen und Flüssigkeiten. Bei unsachgemäßem Einsatz können Gefahren von ihm ausgehen. Das Gerät darf nur von **qualifiziertem und autorisiertem Fachpersonal** unter strenger Beachtung dieser Betriebsanleitung, der einschlägigen Normen, der gesetzlichen Vorschriften und der Zulassungen (je nach Anwendung) eingebaut, angeschlossen, in Betrieb genommen und gewartet werden. Betriebsdrücke und Überdrücke sind zu beachten, siehe Typenschild und „Messbereiche“.

MONTAGE

Die Funktion des Drucktransmitters ist nahezu unabhängig von der Einbaulage. Vor dem Betreten des explosionsgefährdeten Bereichs sind die Schutzkappe sowie alle Verpackungsmaterialien vollständig zu entfernen. Der Drucktransmitter ist nach den jeweils gültigen Richtlinien für druckbeaufschlagte Komponenten zu montieren. Wir empfehlen die Verwendung von Absperrhähnen, Wassersackrohren usw. Beim Einbau ist darauf zu achten, dass kein Wasser in das Gehäuse eindringen kann. Das Sondengehäuse muss durch direkte leitfähige Verbindung mit dem Potentialausgleich der Anlage verbunden werden.

EINSATZBEDINGUNGEN

Umgebungstemperatur und Mediumtemperatur:

 II 1G Ex ia IIC T4 Ga: -20...80 °C
Bei Ausführung mit fest angeschlossenem Kabel ≤ 70 °C

 I M2 Ex ia I Mb: -20...80 °C
Bei Ausführung mit fest angeschlossenem Kabel ≤ 70 °C

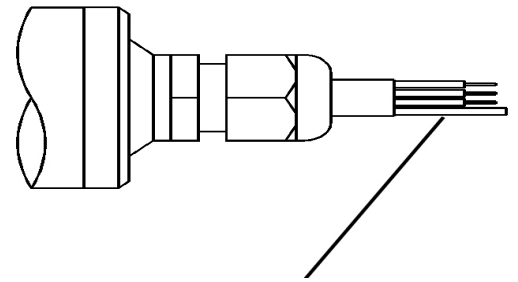
$U_i \leq 30$ V, $I_i \leq 150$ mA, $P_i \leq 750$ mW

Bei Drucktransmitter mit Steckverbindern oder Leitungslänge bis 50 m: max. innere Kapazität $C_i=31,7$ nF, max. innere Induktivität $L_i=50$ μ H
Bei Drucktransmittern in der Ausführung mit fest angeschlossenem Kabel ist dieses fest zu verlegen und vor Beschädigung zu schützen.

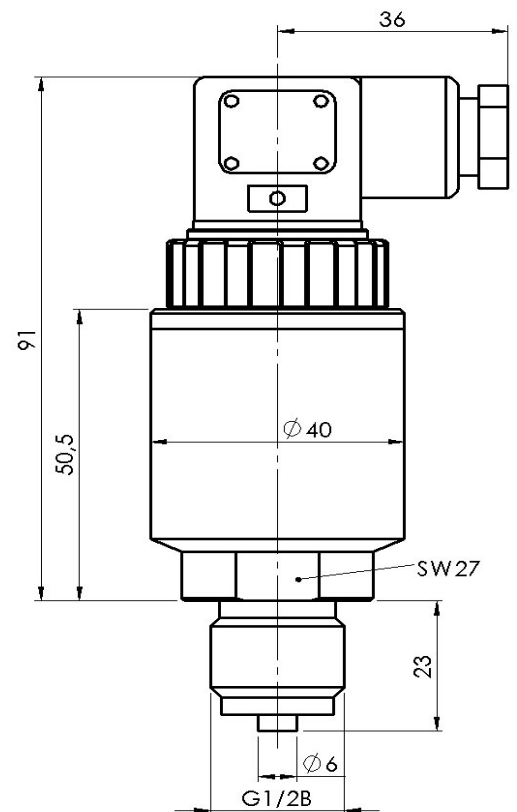
Hinweis: Für Gruppe I-Anwendungen. Die Zusammenschaltung der Drucktransmitter mit anderen Geräten muss gesondert geprüft und bescheinigt werden.

Jegliche elektrostatische Aufladung von Kabeln oder Kunststoffteilen durch Reibung oder strömende Medien muss vom Anwender ausgeschlossen werden.

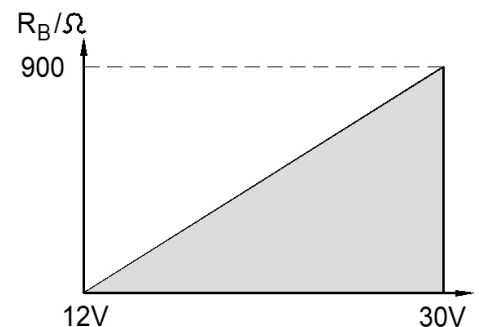
MONTAGEHINWEIS



Referenzluft-Zuführung nicht verschließen!
Vor Wasser schützen!



BÜRDE



MESSBEREICHE

Messbereiche	Relativ	Absolut	Überlast (bar)
0...40 mbar / 0...4 kPa*	4A		-0,3/4
0...50 mbar / 0...5 kPa*	5A		-0,3/4
0...60 mbar / 0...6 kPa*	6A		-0,3/4
0...100 mbar / 0...10 kPa	0B		-0,3/4
0...160 mbar / 0...16 kPa	1B		-0,6/5
0...200 mbar / 0...20 kPa	2B	2N	-0,6/5
0...250 mbar / 0...25 kPa	3B		-0,6/5
0...400 mbar / 0...40 kPa	4B	4N	-1/6
0...500 mbar / 0...50 kPa	5B		-1/6
0...600 mbar / 0...60 kPa	6B		-1/10
0...1 bar / 0...100 kPa	0C	0P	-1/10
0...1,6 bar / 0...160 kPa	1C	1P	-1/15
0...2 bar / 0...200 kPa	2C	2P	-1/15
0...2,5 bar / 0...250 kPa	3C	3P	-1/15
0...4 bar / 0...400 kPa	4C	4P	-1/25
0...5 bar / 0...500 kPa	5C	5P	-1/40
0...6 bar / 0...600 kPa	6C	6P	-1/40
0...10 bar / 0...1 MPa	0D	0Q	-1/40
0...16 bar / 0...1,6 MPa	1D	1Q	-1/40
0...20 bar / 0...2 MPa	2D	2Q	-1/40
0...25 bar / 0...2,5 MPa	3D	3Q	-1/40
0...40 bar / 0...4 MPa	4D	4Q	-1/60
0...50 bar / 0...5 MPa	5D	5Q	-1/100
0...60 bar / 0...6 MPa	6D	6Q	-1/100
-25...25 mbar / -2,5...2,5 kPa	2F		-0,3/4
-100...0 mbar / -10...0 kPa	0H		-1/6
-100...100 mbar / -10...10 kPa	1H		-1/6
-200...0 mbar / -20...0 kPa	2H		-1/6
-200...200 mbar / -20...20 kPa	3H		-1/6
-1...1 bar / -100...100 kPa	0J		-1/10
-1...3 bar / -100...300 kPa	1J		-1/25
-1...5 bar / -100...500 kPa	5J		-1/40
-1...9 bar / -100...900 kPa	3J		-1/40
-1...15 bar / -0,1...1,5 MPa	4J		-1/40
-1...19 bar / -0,1...1,9 MPa	9J		-1/40
0,8...1,2 bar / 80...120 kPa		T1	-1/10

* Genauigkeit 0,5 %;

- 0,981 bar = 10 mWs
- Messbereiche ≥ 400 mbar optional auch in Schutzart IP 67

TYPENSCHLÜSSEL

Zulassung

- 0 keine, Trinkwasser geeignet
- E II 1G Ex ia IIC T4 Ga (4...20 mA, 2-Leiter)
- M I M2 Ex ia I Mb (4...20 mA, 2-Leiter)

Messbereich

- xx siehe Tabelle
- 99 Sondermessbereich

Ausgangssignal

- 1 0...10 V, 3-Leiter (keine Ex-Variante möglich)
- 4 4...20 mA, 2-Leiter

Elektrischer Anschluss

- 0 5 m Kabelabgang (IP 67, 1 mWs)
- 1 Steckverbinder EN 175301-803A / IP 65
- 2 Steckverbinder EN 175301-803A / IP 65, vergossen (keine Ex-Variante)
- A M12x1 Anschlussstecker, 4-polig / IP 67
- B M12x1 Anschlussstecker, 4-polig Elektronik vergossen (keine Ex-Variante)
- G Quickcon Steckverbinder / IP 54
- H 2 m Kabelabgang (IP 67, 1 mWs)
- J 10 m Kabelabgang (IP 67, 1 mWs)
- M Steckverbinder 6-polig MIL (keine Ex-Variante)
- 9 Sonderausführung

Prozessanschluss / Werkstoff

- B1 G ½ B, DIN 16228 Manometeranschluss / 1.4404
- B2 G ½", 11,8 mm Bohrung / 1.4404
- B3 ½" - 14 NPT / 1.4404
- B4 G ½" und G ¼" innen / 1.4404
- B8 G ½", 11,8 mm Bohrung / 1.4539
- A1 G ¼", DIN 3852 / 1.4404, 3,3 mm Bohrung
- C1 ¼" - 18 NPT / 1.4404
- 99 Sonderausführung

Prozessdichtung

- 1 FPM (Viton), Standard
- 2 NBR (Perbuan)
- 3 EPDM
- 4 Fluor-Silikon-Kautschuk
- 5 Chemraz 505
- 9 Sonderausführung

Option

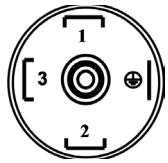
- 2 Genauigkeit ≤ 0,2% (Standard)
- G erhöhte Genauigkeit, 0,1%

Option

- 0 keine, Standard
- M minimierter Innenraum
- T hochreine Keramik mit minimiertem Innenraum
- H Hochtemperatur bis 100 °C, max. 125 °C < 0,5 h, (keine Ex-Variante möglich)
- K Hochtemp. m. Temperaturentkopplung bis 125 °C, max. 150 °C < 0,5 h, (keine Ex-Variante möglich)
- S1 Sensor u. Stecker Sonderverguss, 2. Filterstufe

LPK 121.X.XX. X. X. XX.X.X.X

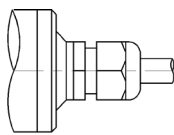
ELEKTRISCHER ANSCHLUSS



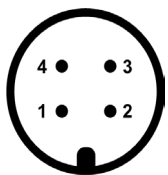
EN 175301-803A
4...20 mA
pin 1: +
pin 2: -
U = 12...30 V DC



Quickon-Verbinder
4...20 mA
pin 1: +
pin 2: -
U = 12...30 V DC



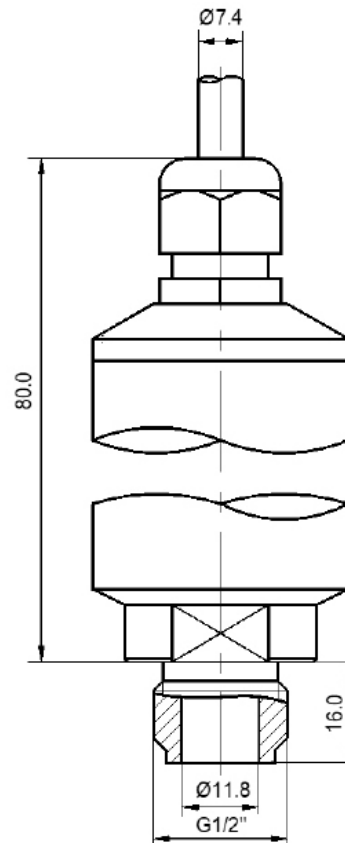
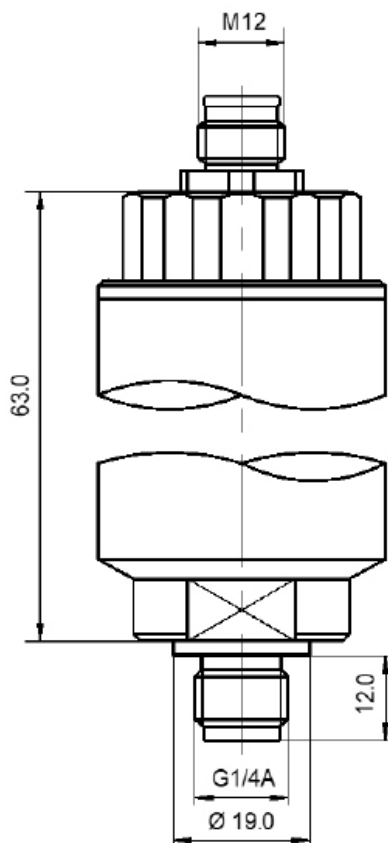
Kabel
4...20 mA
rot: +
schwarz: -
U = 12...30 V DC



M12 Stecker
4...20 mA
pin 1: +
pin 3: -
U = 12...30 V DC

TECHNISCHE DATEN

Messbereiche: -1...250 bar
Ausgang: 4...20 mA, 2-Leiter
Genauigkeit: $\leq \pm 0,2 \% \text{ FS} \geq 100 \text{ mbar}$ @ 25 °C
optional $\leq \pm 0,1 \% \text{ FS} \geq 100 \text{ mbar}$ @ 25 °C
Hilfsspannung: 12...30 V DC
Temperaturbereich: siehe „Einsatzbedingungen“
Lagertemperatur: -40...85 °C (keine Betauung)
Temperatureinfluss: $\leq \pm 0,015 \% \text{ FS/K}$ (Nullpunkt)
 $\leq \pm 0,01 \% \text{ FS/K}$ (Spanne)
Langzeitstabilität: $\leq \pm 0,15 \% \text{ FS p. a.}$
Prozessanschluss: Edelstahl, 1.4404
Gehäuse: Edelstahl, 1.4404
Messzelle: Keramik AL₂O₃
Elektr. Anschluss: siehe Typenschlüssel
Schutzart: siehe Typenschlüssel



SAFETY NOTES


The pressure transmitter is designed for measuring absolute and gauge pressure of gases, vapours and liquids. If used incorrectly, application related dangers may arise. The transmitter must be installed, connected, commissioned, operated and maintained **by qualified and authorised personnel only** and under strict observance of these operating instructions, relevant national standards, legal requirements, and where appropriate, the product certification. Operating pressures and overpressures are to be observed, see type label and table „Range“


INSTALLATION

The function of the transmitter is nearly independent of its orientation. Prior to entering the explosion-hazardous area, the protective cap and all packaging materials must be completely removed. The pressure transmitter must be installed in accordance with applicable national guidelines for pressure components. We recommend the use of isolating valves, syphons etc.. During installation, ensure that no water can enter the housing. The sensor housing must be direct conductive connected to the equipotential bonding of the system.

OPERATING CONDITIONS

Ambient temperature and fluid temperature

 II 1G Ex ia IIC T4 Ga: -20...80 °C
Version with fixed cable connection ≤ 70 °C

 I M2 Ex ia I Mb: -20...80 °C
Version with fixed cable connection ≤ 70 °C

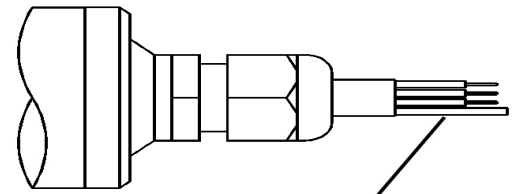
$U_i \leq 30 \text{ V}$, $I_i \leq 150 \text{ mA}$, $P_i \leq 750 \text{ mW}$

Pressure transmitters with electrical connectors or fixed cable connections up to 50 m : $C_i = \text{max } 31,7 \text{ nF}$ and $L_i = \text{max } 50 \text{ }\mu\text{H}$.
Pressure transmitters with cable connection must be mounted in such a way whereby the cable is permanently and in a fixed manner installed and protected against damages.

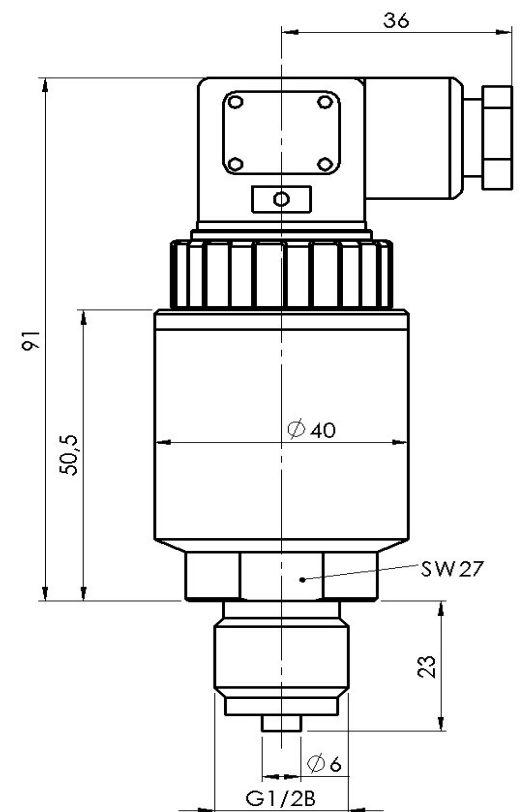
Remark: For group I applications. Pressure transmitters connected to other devices require verification and separate certification.

All electrostatic charges of cables or plastic components through friction or flowing media must be prevented by the user.

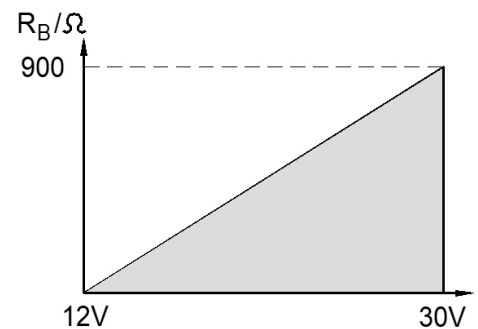
INSTALLATION NOTE



Vented cable with capillary:
Do not close off capillary!
Protect from ingress of water!



LOAD



MEASURING RANGE

Range	Relativ	Absolut	Overload (bar)
0...40 mbar / 0...4 kPa*	4A		-0,3/4
0...50 mbar / 0...5 kPa*	5A		-0,3/4
0...60 mbar / 0...6 kPa*	6A		-0,3/4
0...100 mbar / 0...10 kPa	0B		-0,3/4
0...160 mbar / 0...16 kPa	1B		-0,6/5
0...200 mbar / 0...20 kPa	2B	2N	-0,6/5
0...250 mbar / 0...25 kPa	3B		-0,6/5
0...400 mbar / 0...40 kPa	4B	4N	-1/6
0...500 mbar / 0...50 kPa	5B		-1/6
0...600 mbar / 0...60 kPa	6B		-1/10
0...1 bar / 0...100 kPa	0C	0P	-1/10
0...1,6 bar / 0...160 kPa	1C	1P	-1/15
0...2 bar / 0...200 kPa	2C	2P	-1/15
0...2,5 bar / 0...250 kPa	3C	3P	-1/15
0...4 bar / 0...400 kPa	4C	4P	-1/25
0...5 bar / 0...500 kPa	5C	5P	-1/40
0...6 bar / 0...600 kPa	6C	6P	-1/40
0...10 bar / 0...1 MPa	0D	0Q	-1/40
0...16 bar / 0...1,6 MPa	1D	1Q	-1/40
0...20 bar / 0...2 MPa	2D	2Q	-1/40
0...25 bar / 0...2,5 MPa	3D	3Q	-1/40
0...40 bar / 0...4 MPa	4D	4Q	-1/60
0...50 bar / 0...5 MPa	5D	5Q	-1/100
0...60 bar / 0...6 MPa	6D	6Q	-1/100
-25...25 mbar / -2,5...2,5 kPa	2F		-0,3/4
-100...0 mbar / -10...0 kPa	0H		-1/6
-100...100 mbar / -10...10 kPa	1H		-1/6
-200...0 mbar / -20...0 kPa	2H		-1/6
-200...200 mbar / -20...20 kPa	3H		-1/6
-1...1 bar / -100...100 kPa	0J		-1/10
-1...3 bar / -100...300 kPa	1J		-1/25
-1...5 bar / -100...500 kPa	5J		-1/40
-1...9 bar / -100...900 kPa	3J		-1/40
-1...15 bar / -0,1...1,5 MPa	4J		-1/40
-1...19 bar / -0,1...1,9 MPa	9J		-1/40
0,8...1,2 bar / 80...120 kPa		T1	-1/10

* accuracy 0,5 %;

- 0,981 bar = 10 mWs
- Range ≥ 400 mbar optional in protection class IP 67

ORDERING CODE

Approvals

- 0 non, suitable for drinking water
- E II 1G Ex ia IIC T4 Ga (4...20 mA, 2-wire)
- M I M2 Ex ia I Mb (4...20 mA, 2-wire)

Measuring range

- xx see table „measuring range“
- 99 non standard

Output signal

- 1 0...10 V, 3-wire (non Ex version)
- 4 4...20 mA, 2-wire

Electrical connection

- 0 5 m cable (protection class IP 67)
- 1 Connector EN 175301-803A / IP 65
- 2 Connector EN 175301-803A / IP 65, potted electronic, (non Ex version)
- A M12x1 connector, 4-pole, IP 67
- B M12x1 connector, 4-pole, potted electronic, (non Ex version)
- H 2 m cable, IP 67
- J 10 m cable, IP 67
- G Quickcon connector / IP 54
- M Connector 6-pole MIL (non Ex version)
- 9 others

Process connection / material

- B1 G 1/2 B, DIN 16228 Manometer / 1.4404
- B2 G 1/2", 11,8 mm hole / 1.4404
- B3 1/2" - 14 NPT / 1.4404
- B4 G 1/2" and G 1/4" female / 1.4404
- A1 G 1/4", DIN 3852 / 1.4404, 3,3 mm hole
- C1 1/4" - 18 NPT / 1.4404
- 99 others

Process seal

- 1 FPM (Viton), Standard
- 2 NBR (Perbuan) max. 80 °C
- 3 EPDM
- 4 Fluor-Silicone-Kautschuk
- 5 Chemraz 505
- 9 others

Options

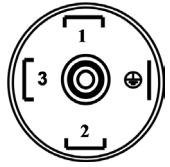
- 2 accuracy ≤ 0,2% (standard)
- G accuracy ≤ 0,1%

Options

- 0 non, standard
- M minimized case volume
- T Ceramic 99,9 %, minimized case volume
- H High temperature -25 °C...100 °C, non Ex
- K high temperature with temperature decoupling -25 °C...125 °C, max. 150 °C < 0,5 h, non Ex
- S1 potted sensor and connector, second filter

LPK 121.X.XX. X. X. XX.X.X.X

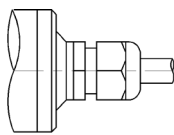
ELECTRICAL CONNECTION



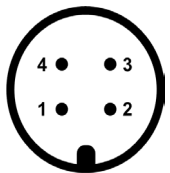
EN 175301-803A
 4...20 mA
 pin 1: +
 pin 2: -
 U = 12...30 V DC



Quickon-connector
 4...20 mA
 pin 1: +
 pin 2: -
 U = 12...30 V DC



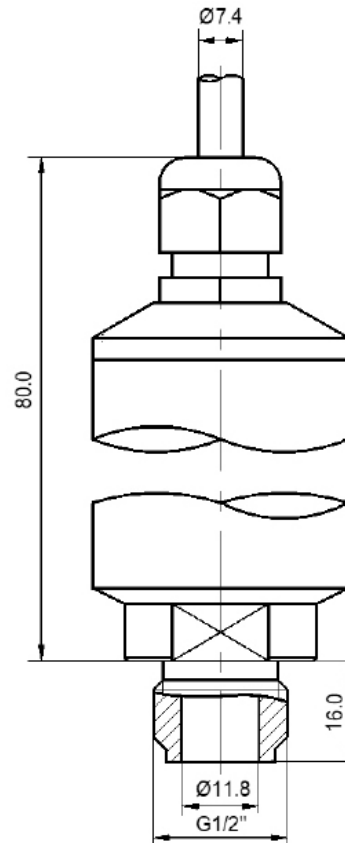
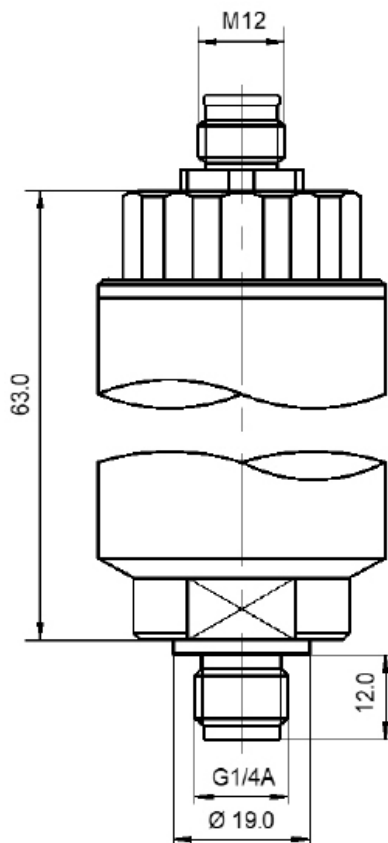
cable
 4...20 mA
 red: +
 black: -
 U = 12...30 V DC



M12 connector
 4...20 mA
 pin 1: +
 pin 3: -
 U = 12...30 V DC

TECHNICAL DATA

Range: -1...250 bar
Output: 4...20 mA, 2-wire
Accuracy: ≤ ± 0,2 % FS ≥ 100 mbar @ 25 °C
 optional ≤ ± 0,1 % FS ≥ 100 mbar @ 25 °C
power supply: 12...30 V DC
Ambient temp.: see „operating conditions“
storage temperature: -40...85 °C (no condensation)
Temperature coeff.: ≤ ± 0,015 % FS/K (zero)
 ≤ ± 0,01 % FS/K (span)
Long term stability: ≤ ± 0,15 % FS p. a.
Process connection: stainless steel 1.4404
Housing: stainless steel 1.4404
Sensor: ceramic AL₂O₃
Electr. connection: see ordering code
Protection class: see ordering code





EU-Konformitätserklärung

EC-Declaration of Conformity

Boie GmbH & Co. KG • Rudolf Diesel Str. 5a • D-82205 Gilching

erklärt in alleiniger Verantwortung, dass das Produkt
declares in sole responsibility, that the product

Hydrolevel® LPK 121 / LPK 121

mit den Vorschriften folgender Europäischer Richtlinie übereinstimmt:
conforms with the regulations of the following European Directive:

2014/30/EU (EMC)
2011/65/EU (RoHS)
2014/34/EU (ATEX)

Angewandte harmonisierte Normen oder normative Dokumente:

Applied harmonized standards or normative documents:

EN IEC 613000 : 2018
EN 61010-1 : 2010 + A1 : 2019 + A1 : 2019 / AC : 2019
EN 61326-1 : 2021
EN 61326-2-3 : 2021

Ex-Normen: * nur für Produkte mit der Kennzeichnung

*Ex-Standards: * only for products with the marking*

EN IEC 60079-0 : 2018
EN 60079-11 : 2012

Nachweis / verification

EU-Baumusterprüfbescheinigung / verification certificate	BVS 03 ATEX E 224 X
Verantwortliche Prüfstelle/ verifying testing agency	DEKRA testing and certification GmbH
Kennnummer der benannten Stelle/ Notified Body number	Nr. 0158
Überwachung der Fertigung / Monitoring of production	TÜV Austria GmbH
Kennnummer der benannten Stelle/ Notified Body number	Nr. 0408

Gilching, 26.05.2025

Kai Boie
Geschäftsführer
Managing director