

Beschreibung

Der Speise-Trennverstärker AD-STV 22 GVB dient der galvanischen Trennung und Verstärkung von Transmittersignalen (0/4–20 mA). Dabei wird der 2- oder 3-Draht-Transmitter direkt durch eine galvanisch getrennte und strombegrenzte Speisespannung versorgt. Das Ausgangssignal folgt linear der Eingangsgröße und ist bis zu einem Grenzwert unabhängig von der angeschlossenen Bürde.

Eingang, Ausgang und die Versorgungsspannung sind mit hoher Isolation galvanisch voneinander getrennt. Ein integriertes elektronisches Netzteil mit hohem Wirkungsgrad vermeidet starke Erwärmungen und lässt hohe Ausgangslasten zu.

In Kombination mit abziehbaren Anschlussklemmen und einer Baubreite von 13 mm wird eine hohe Packungsdichte und Arbeitsergonomie erreicht.

Anwendung

Versorgung und Messwerterfassung von 2- oder 3-Draht-Transmitter wie Drucktransmitter, Temperaturtransmitter u.a. bei gleichzeitiger Verstärkung und galvanischer Trennung.



Besondere Merkmale

- Speise-Trennverstärker für eine 3-Wege Trennung von 0/4-20 mA Signalen (Ausgang folgt Eingang 1:1)
- mit integrierter strombegrenzter Speisespannung
- 13 mm schmales Gehäuse mit abziehbaren Anschlussklemmen

Technische Daten

Stromeingang

Messbereich	0-20 mA; 4-20 mA
Eingangswiderstand	50 Ohm

Eingangsspeisespannung

Leerlauf	ca. 23 V
bei 20 mA	ca. 18 V
strombegrenzt auf	ca. 30 mA

Stromausgang

Ausgabebereich	0-20 mA; 4-20 mA
Maximale Bürde	400 Ohm
Restwelligkeit	<50 μ Ass

Gesamtgenauigkeit

Gerät	< 0,2%
Linearitätsfehler	< 0,2%
Temperatureinfluss	< 100 ppm / K
Reaktionszeit	< 1 ms

Versorgung

Versorgungsspannung	20-253 VDC bzw. 50-253 VAC
Leistungsaufnahme	max. 1,5 W/2,8 VA

Gehäuse

Abmessungen (bxhxt)	13x110x128mm
Schutzart	IP 20
Anschluss technik	Abziehbare Schraubklemmen
Aufbau	Normschiene (EN 50022)
Gewicht	ca. 101 gr.

Umgebungsbedingungen

Umgebungstemperatur	0-50°C
Lager und Transport	-10-+70°C

EMV

Produktfamilienorm	EN 61326
Störaussendung	EN 55011, CISPR11 Kl.B

Während einer Störeinwirkung sind geringe Signalabweichungen möglich

Galvanische Trennung, Prüfspannungen

Eingang/Ausgang	3,75 kV RMS (1 Min.)
Signal/Versorgung	4 kV RMS (1 Min.)

Schutzbeschaltung

Eingang/Ausgang	Überspannung, Überstrom
Netzteil	Überstrom, Überspannung, Übertemperatur

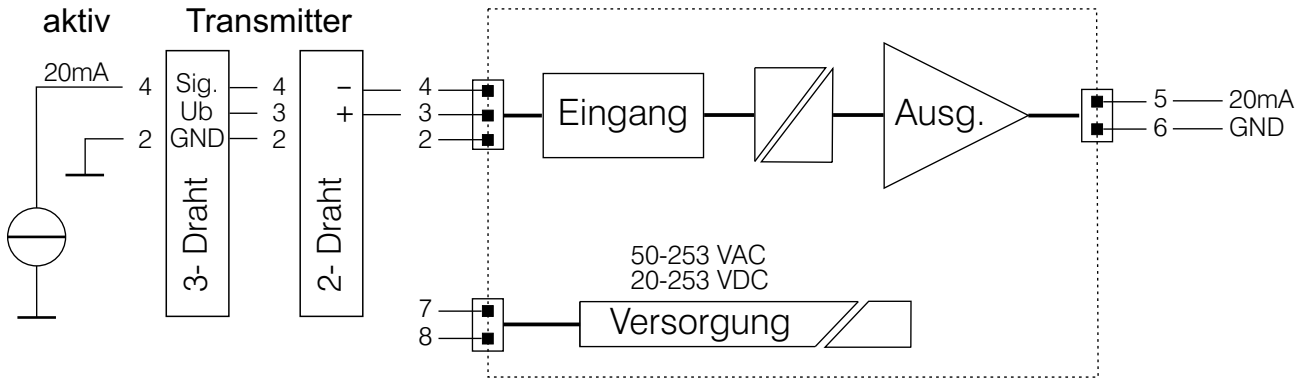
bitte wenden --->

Stand 04/2010. Technische Änderungen und Druckfehler vorbehalten.

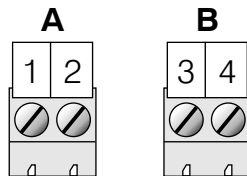
Speise-Trennverstärker

AD-STV 22 GVB

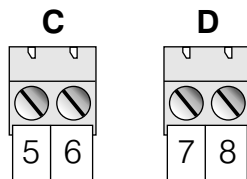
Anschlussschema



Klemmenlage

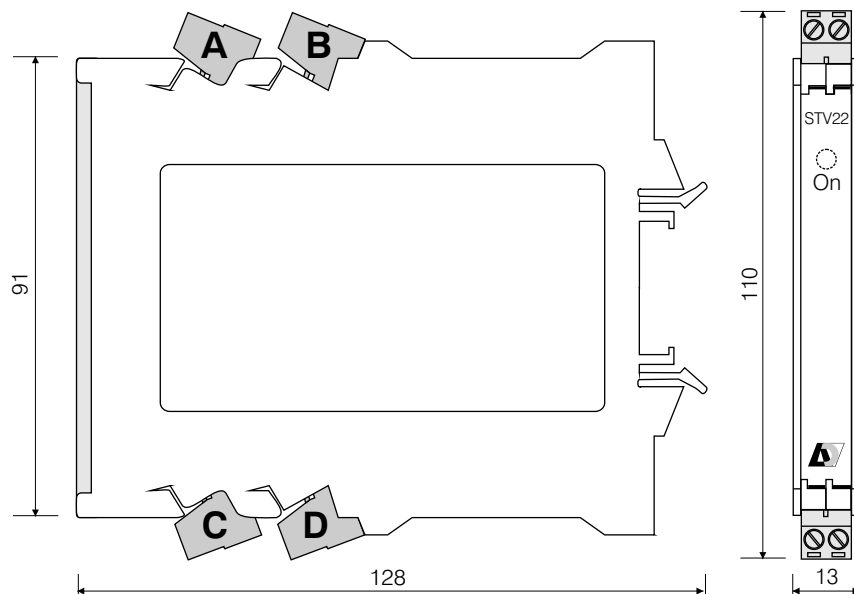


Klemmblock oben



Klemmblocke unten

Maße:



Stand 04/2010. Technische Änderungen und Druckfehler vorbehalten.



ADAMCZEWSKI
Elektronische Messtechnik GmbH

Felix-Wankel-Str. 13
Tel. +49 (0)7046-875
vertrieb@ad-messtechnik.de

74374 Zaberfeld
Fax +49 (0)7046-7678
www.adamczewski.com