

Sicherheitshinweise (D)

Der Drucktransmitter dient der Absolut- und Überdruckmessung von Gasen, Dämpfen und Flüssigkeiten. Bei unsachgemäßem Einsatz können Gefahren von ihm ausgehen. Das Gerät darf **nur von qualifiziertem und autorisiertem Fachpersonal** unter strenger Beachtung dieser Betriebsanleitung, der einschlägigen Normen, der gesetzlichen Vorschriften und der Zulassungen (je nach Anwendung) eingebaut, angeschlossen, in Betrieb genommen und gewartet werden.

Montage

Zum Schutz des Prozessanschlusses und der Druckmembran darf die Schutzkappe erst unmittelbar vor dem Einbau entfernt werden. Der Drucktransmitter ist nach den jeweils gültigen Richtlinien für druckbeaufschlagte Komponenten zu montieren. Beim Einbau ist darauf zu achten, dass kein Wasser in das Gehäuse eindringen kann.

Einsatzbedingungen

- Umgebungstemperatur: -25...85 °C
- Lagertemperatur: -25...125 °C
- Messstofftemperatur: -25...120 °C

Safety notes (GB)

The pressure transmitter is designed for measuring absolute and gauge pressure of gases, vapours and liquids. If used incorrectly, application related dangers may arise. The transmitter must be installed, connected, commissioned, operated and maintained **only by qualified and authorised personnel** and under strict observance of these operating instructions, relevant national standards, legal requirements, and where appropriate, the product certification.

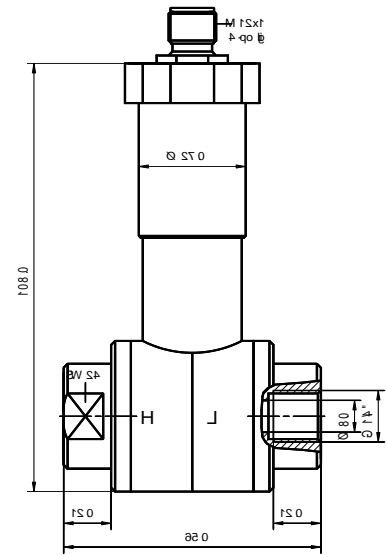
Installation

To protect the process connection and pressure diaphragm from damage, remove the protective cap just before installation. The pressure transmitter must be installed in accordance with applicable national guidelines for pressure components. During installation, ensure that no water enters the housing.

Operating Conditions

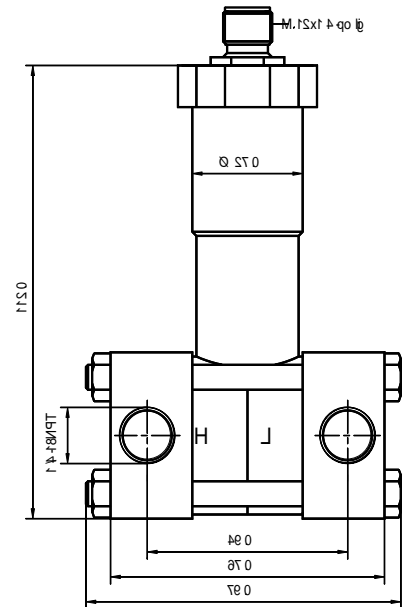
- Ambient temperature: -25...85 °C
- Storage temperature: -25...125 °C
- Fluid temperature: -25...120 °C

LPK PD 40 G1/2" 1.4404

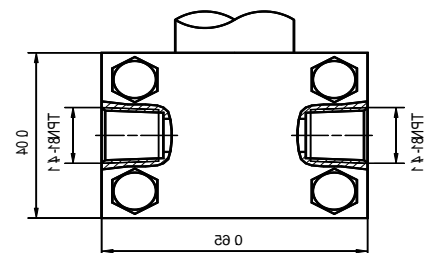


H= high L= low

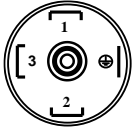
LPK PD 41 H1 1.4404



H= high L= low



Elektrischer Anschluss / electrical connection



Stecker / connector EN 175301-803A
4...20 mA

pin 1: +
 pin 2: -
 U = 9...30V DC



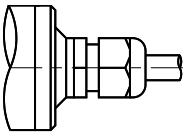
Stecker/ connector M12 x 1
4...20 mA

pin 1: +
 pin 3: -
 U = 9...30V DC



Quickon Verbinder / connector
4...20 mA

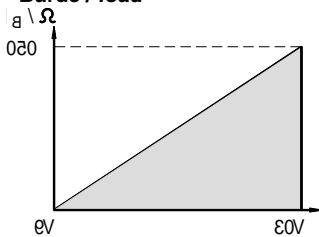
pin 1: +
 pin 2: -
 U = 9...30V DC



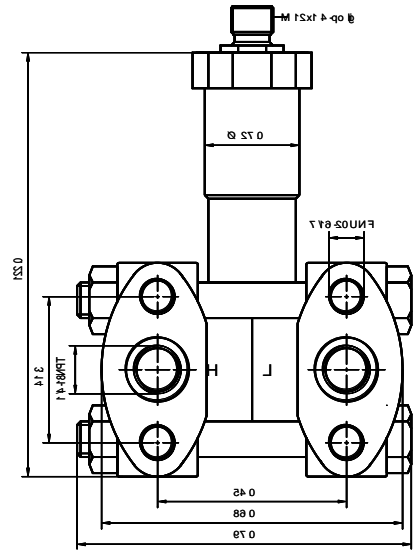
Kabelanschluss / cable connection
4...20 mA

braun / brown: +
 weiß / white: -
 U = 9...30V DC

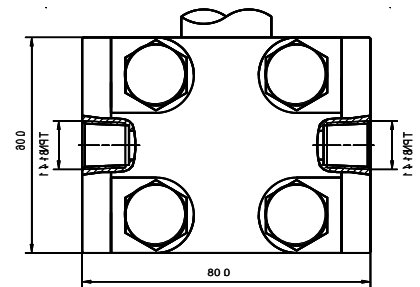
Bürde / load



LPK PD 41 H2 1.4404



H= high L = low



Bei der Montage ist auf die richtige Einbaulage entsprechend der gelieferten Ausführung zu achten.

Attention must be paid to correctly position the transmitter according to the supplied configuration.



EU-Konformitätserklärung

EC-Declaration of Conformity

Boie GmbH & Co. KG • Rudolf Diesel Str. 5a • D-82205 Gilching

erklärt in alleiniger Verantwortung, dass das Produkt
declares in sole responsibility, that the product

Drucktransmitter LPK.PD 40, LPK PD 41

mit den Vorschriften folgender Europäischer Richtlinie übereinstimmt:
conforms with the regulations of the following European Directive:

2014/30/EU (EMC)

2011/65/EU (RoHS)

Angewandte harmonisierte Normen oder normative Dokumente:
Applied harmonized standards or normative documents:

EN IEC 63000	: 2018
EN 61010-1	: 2010 + A1 : 2019 / AC :2019
EN 61326-1	: 2021
EN 61326-2-3	: 2021

Gilching den 04.04.2023



Kai Boie
Geschäftsführer
Managing director

Dokument: ce konformität_lpk.pd 40_lpk pd 41_04.25